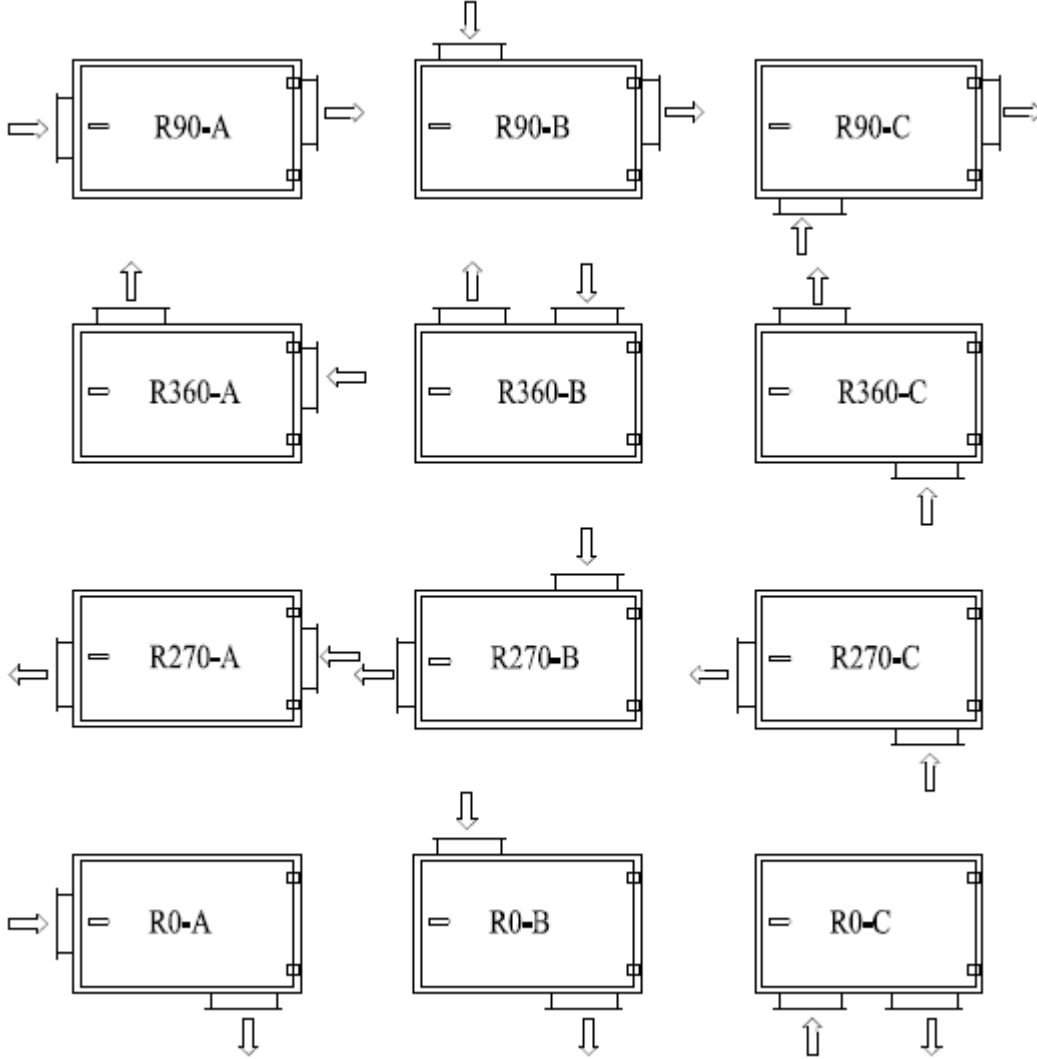


Endüstriyel Fanlar



Sık Kanatlı Hücreli Fanlar Duruş Şekilleri

“R” Pozisyonları



“L” Pozisyonları

