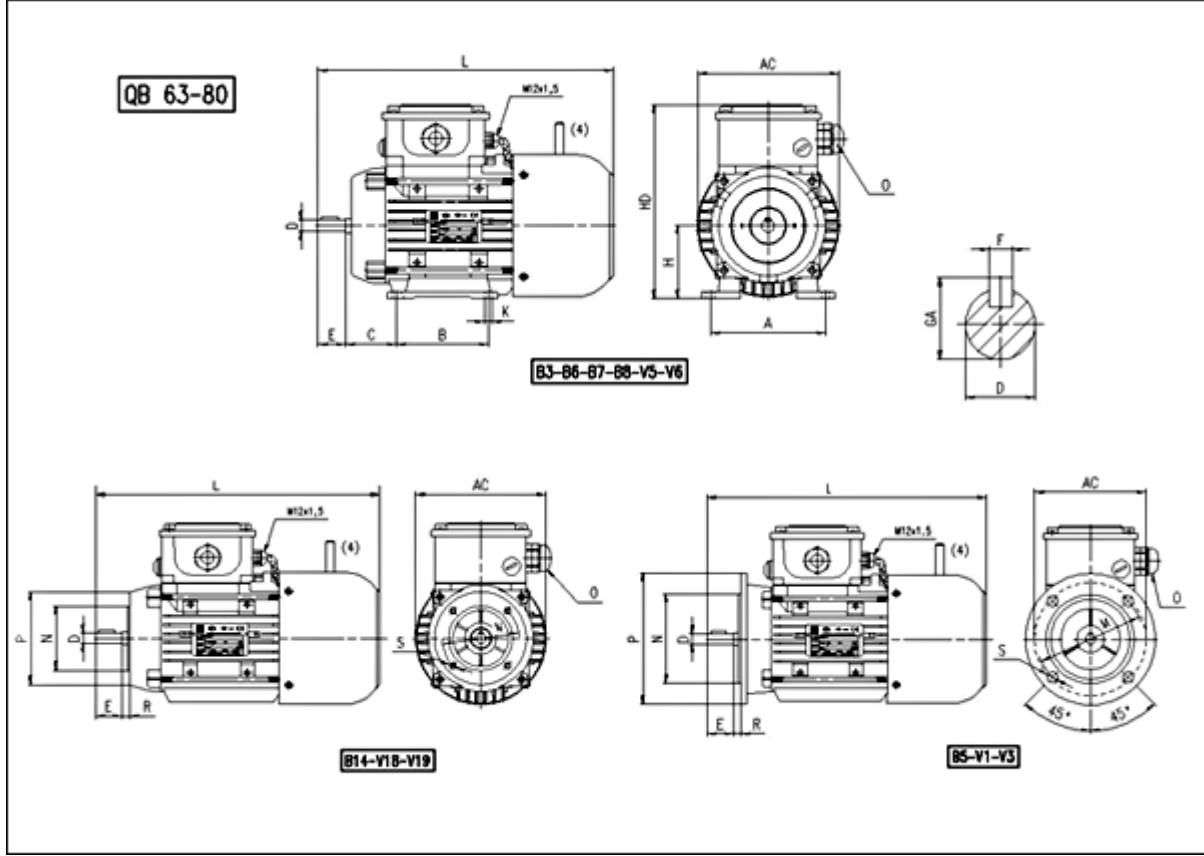




## Wat, 3 fazlı Tam Kapalı Frenli Elektrik Motorları Ölçü Tablosu



		Ana Ölçüler			B3 Ayaklı Motorlar					Mil				Rulman		Keçe		Flanş							
Gövde Tipi (4)	Kutup Sayısı	AC	L	O	B	A	H	HD	K	C	D(1)	E	GA	F(3)	Ön	Arka	Ön	Arka	Montaj Şekli	Flanş Tipi	P	N(2)	M	R	S
63 M	2...8	123	277,5	1*M20	80	100	63	174	7	40	11	23	12,5	4	6201- 2Z	6202- 2RS	12*22*7	-	B5	FA	140	95	115	0	10
																			B14	FB	120	80	100	0	M6
																			B14	FC	90	60	75	0	M5
71 M	2...8	138	313,5	1*M20	90	112	71	190	7	45	14	30	16,0	5	6202- 2Z	6202- 2RS	15*24*5	-	B5	FA	160	110	130	0	10
																			B14	FB	140	95	115	0	M8
																			B14	FC	105	70	85	0	M6
80 M	2...8	158	344,5	1*M20	100	125	80	207	10	50	19	40	21,5	6	6204- 2Z	6204- 2RS	20*30*7	-	B5	FA	200	130	165	0	12
																			B14	FB	160	110	130	0	M8
																			B14	FC	120	80	100	0	M6

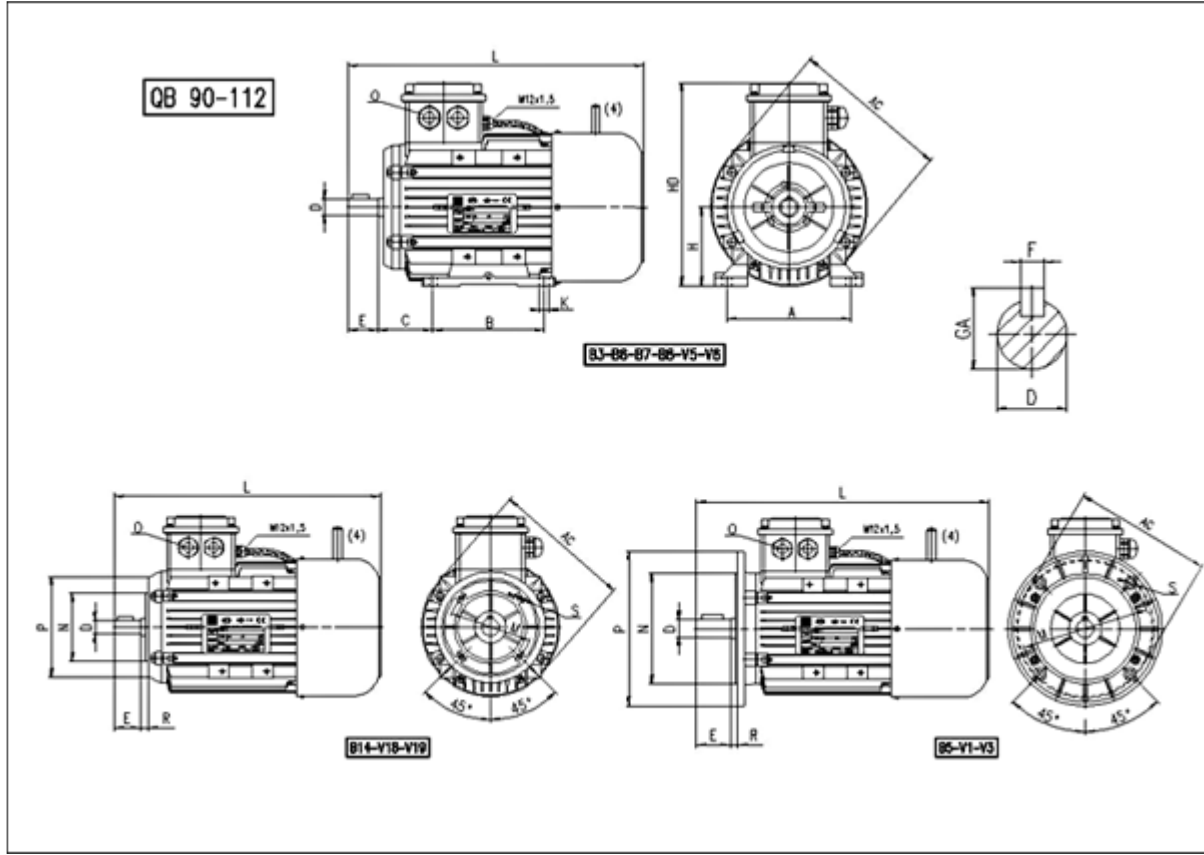
**Dimensions are in mm.**

(1) Tolerans DIN EN 50347 "j6" f28mm. e kadar, "k6" e f28mm. in üzerinde

(2) Tolerans DIN EN 50347 "j6"

(3) DIN 6885 e göre

(4) Manuel Fren Boşaltma kolu opsiyoneldir



		Ana Ölçüler			B3, Ayaklı Motor						Mil			Rulman		Keçe		Flanş							
Gövde No (5) (4)	Kutup Sayısı	AC	L	O	B	A	H	HD	K	C	D(1)	E	GA	F(3)	Ön	Arka	Ön	Arka	Montaj Şekli	Flanş Tipi	P	N(2)	M	R	S
S 90 L	2...8	176	365,5	1*M25	100	140	90	241	10	56	24	50	27	8	6305- 2Z	6205- 2RS	25*40*7	-	B5	FA	200	130	165	0	12
			B14																FB	160	110	130	0	M8	
			B14																FC	140	95	115	0	M8	
100 L	2...8	194	437,0	1*M25	140	160	100	260	12	63	28	60	31	8	6306- 2Z	6206- 2RS	30*47*7	-	B5	FA	250	180	215	0	15
			B14																FB	200	130	165	0	M10	
			B14																FC	160	110	130	0	M8	
112 M	2...8	218	475,5	2*M25	140	190	112	280	12	70	28	60	31	8	6306- 2Z	6206- 2RS	30*47*7	-	B5	FA	250	180	215	0	15
			B14																FB	200	130	165	0	M10	
			B14																FC	160	110	130	0	M8	

**Dimensions are in mm.**

- (1) Tolerans DIN EN 50347 "j6" f28mm. e kadar, "k6" e f28mm. in üzerinde
- (2) Tolerans DIN EN 50347 "j6"
- (3) DIN 6885 e göre
- (4) Manuel Fren Boşaltma kolu opsiyoneldir
- (5) Taşıma Halkası 112 Gövde ve üzeri için