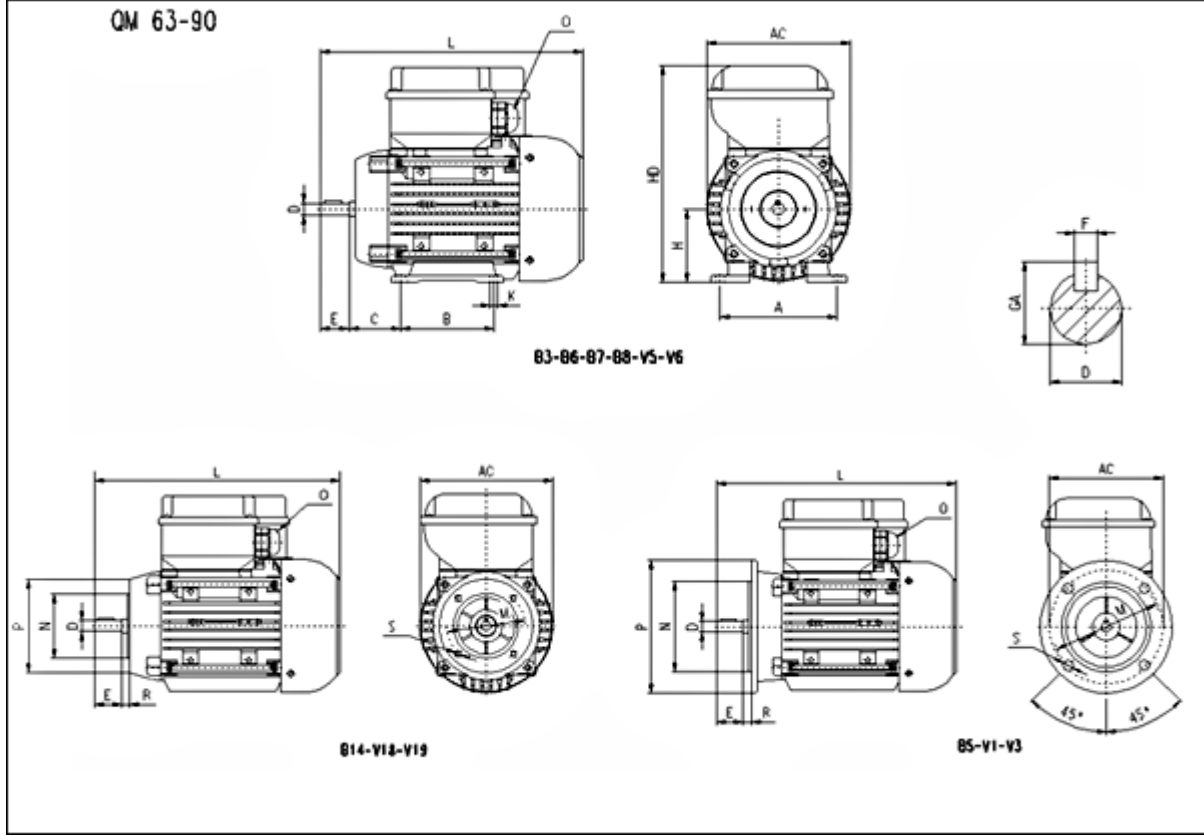




Wat, 1 fazlı Tam Kapalı Elektrik Motorları Ölçü Tablosu



Gövde No	Kutup Sayısı	Ana Ölçüler			B3, Ayaklı Motor						MİL				Rulman		Keçe		Flanş						
		AC	L	O	B	A	H	HD	K	C	D(1)	E	GA	F(3)	Ön	Arka	Ön	Arka(4)	Montaj Şekli	Flanş Tipi	P	N(2)	M	R	S
63 M	2	123	219,5 (5)	1*M20	80	100	63	182	7	40	11	23	12,5	4	6201-2Z	6201-2Z	12*22*7	12*22*7	B5	FA	140	95	115	0	10
																			B14	FB	120	80	100	0	M6
																			B14	FC	90	60	75	0	M5
71 M	2...4	138	252,5 (6)	1*M20	90	112	71	198	7	45	14	30	16,0	5	6202-2Z	6202-2Z	15*24*5	15*24*5	B5	FA	160	110	130	0	10
																			B14	FB	140	95	115	0	M8
																			B14	FC	105	70	85	0	M6
80 M	2...4	158	283,5	1*M20	100	125	80	215	10	50	19	40	21,5	6	6204-2Z	6204-2Z	20*30*7	20*30*7	B5	FA	200	130	165	0	12
																			B14	FB	160	110	130	0	M8
																			B14	FC	120	80	100	0	M6
S 90 L	2...4	193	296,5 316,5	1*M20	100 125	140	90	241	10	56	24	50	27	8	6305-2Z	6205-2Z	25*40*7	25*40*7	B5	FA	200	130	165	0	12
																			B14	FB	160	110	130	0	M8
																			B14	FC	140	95	115	0	M8

Ölçüler mm. cinsindedir

- (1) Tolerans ISO "k6"
- (2) Tolerans ISO "j6"
- (3) DIN 6885 e göre

(5) IP55