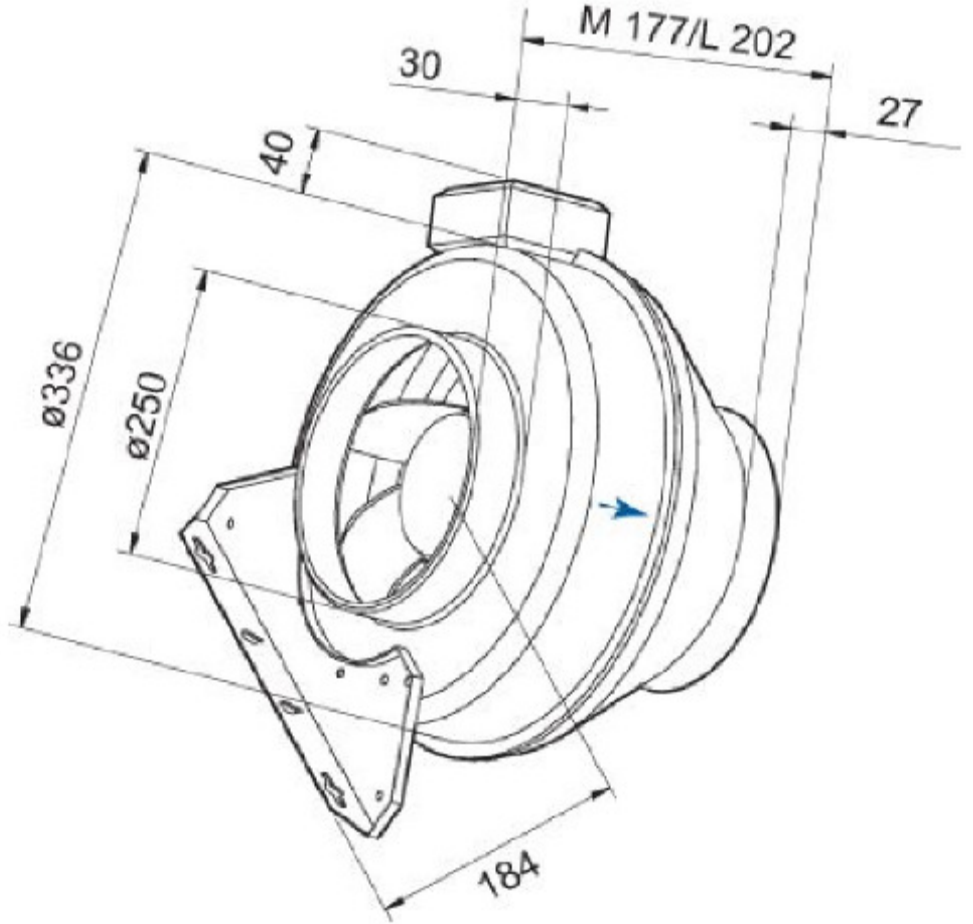


**Kanal Fanları**



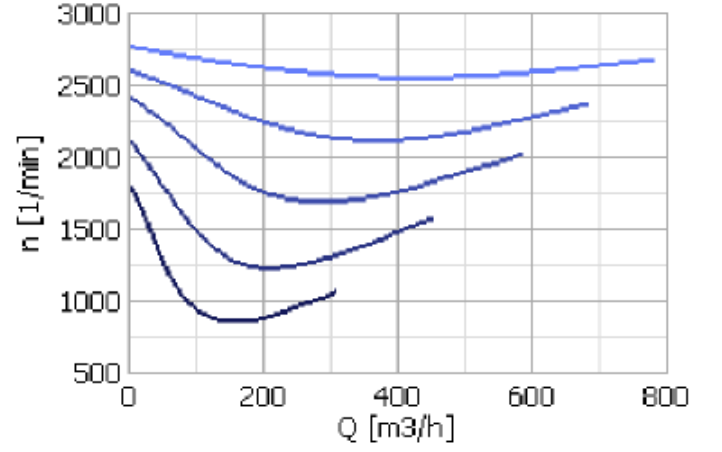
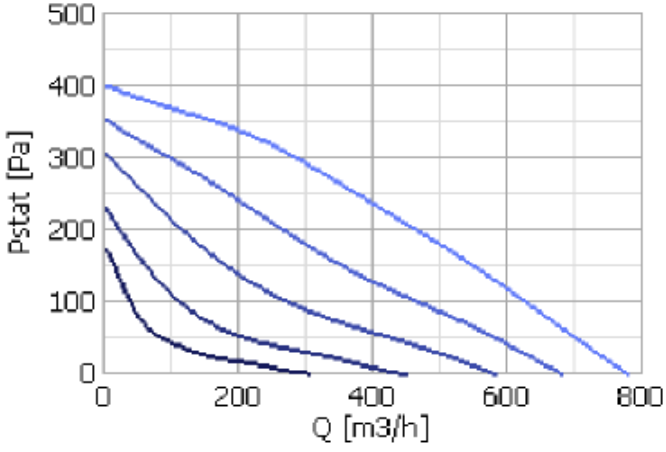
**K 250M**

**“Systemair” Yuvarlak Kanal Fanları**



Voltage	V	230
Frequency	Hz	50
Phase	~	1
Power	W	105
Current	A	0.45
Maximum air flow	m <sup>3</sup> /h	790
R.p.m.	1/min	2570
Max. temperature of transported air	°C	70
Max. temperature of transported air when speed-controlled	°C	70
Sound pressure level at 3 m	dB(A)	42
Weight	kg	3.6
Insulation class, motor		B
Enclosure class, motor		IP 44
Capacitor	µF	3

## Performans Eğrisi



## Genel Özellikler:

- Dış ortamda kullanıma uygundur
- Hız kontrolü yapılabilir
- Geriye eğik santrifüj kanat
- Dıştan rotorlu dayanıklı motor (ebmpapst)
- Termal motor koruması
- Galvaniz çelik fan gövdesi