

Ex-Proof Fanlar

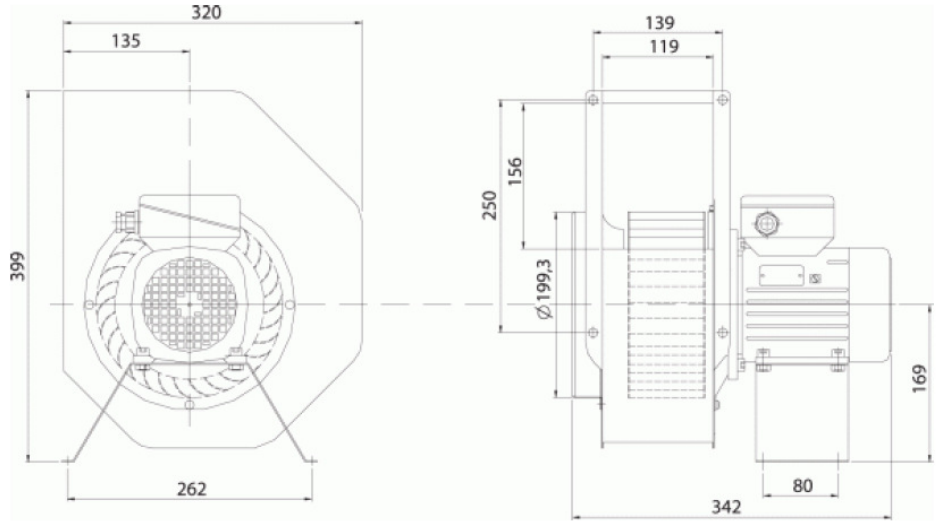


RFTX 200C

Genel Özellikler:

- EEx e II T3 koruma kodu
- Entegre motor termistörü
- ATEX Sertifikalı
- Bakır giriş konisi
- Galvaniz çelik gövde
- Öne eğik sık kanatlı rotor

“Östberg” Ex-Proof Santrifüj Fanlar



Teknik Değerler:

| | |
|---|-------------|
| Voltaj | 400 V |
| Faz | 3 ~ |
| Frekans | 50 Hz |
| Güç | 385 W |
| Akım | 0,79 A |
| R.p.m. | 1380 r.p.m. |
| Nakledilebilen en yüksek hava sıcaklığı | 40 °C |
| Ses düzeyi @ 3 m | 57 dB(A) |
| Ağırlık | 11 kg |

Performans Eğrisi:

