

Ex-Proof Fanlar



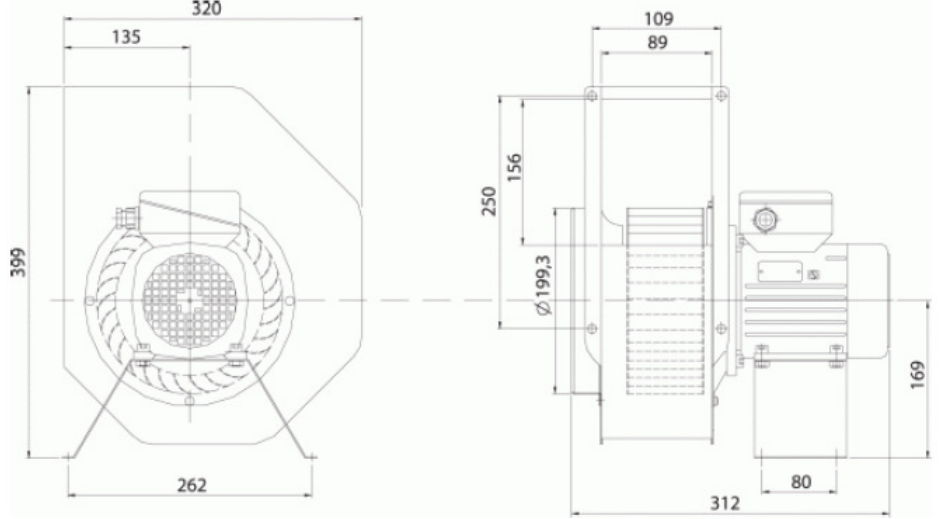
RFTX 200B

Genel Özellikler:

- EEx e II T3 koruma kodu
- Entegre motor termistörü
- ATEX Sertifikalı
- Bakır giriş konisi
- Galvaniz çelik gövde
- Öne eğik sık kanatlı rotor

Teknik Değerler:

Gerilim	400 V
Faz	3 ~
Frekans	50 Hz
Güç	388 W
Akım	0,79 A
R.p.m.	1380 r.p.m.
Nakledilen havanın maksimum sıcaklığı	40 °C
Ses düzeyi @ 3 m	53 dB(A)
Uzunluk	320 mm
Genişlik	312 mm
Yükseklik	399 mm
Ağırlık	10,7 kg



Performans Eğrisi:

