

Ex-Proof Fanlar



RKX 700x400 B3

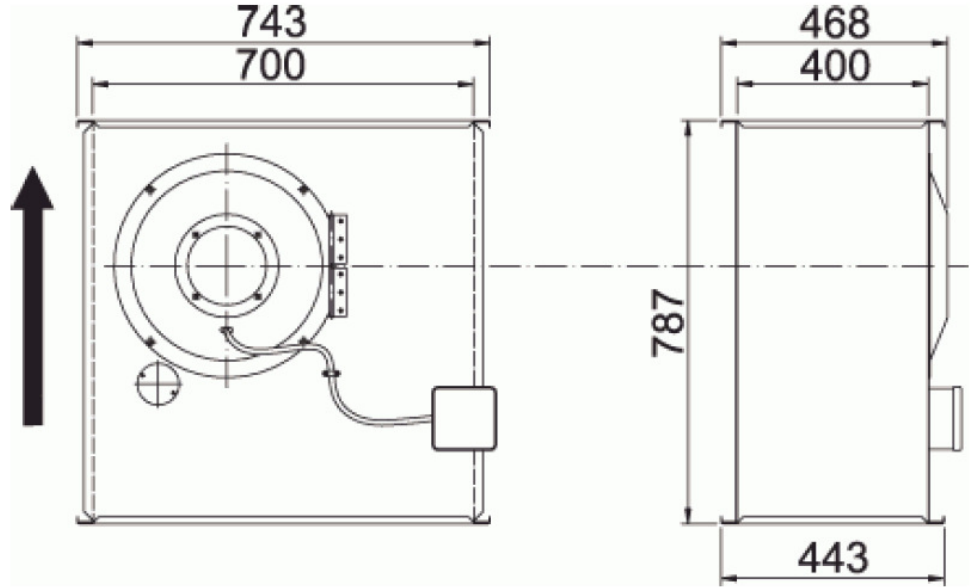
Genel Özellikler:

- EEx e II T3 koruma kodu
- Entegre motor termistörü
- ATEX Sertifikalı
- Bakır giriş konisi
- Galvaniz çelik gövde
- Öne eğik sık kanatlı rotor

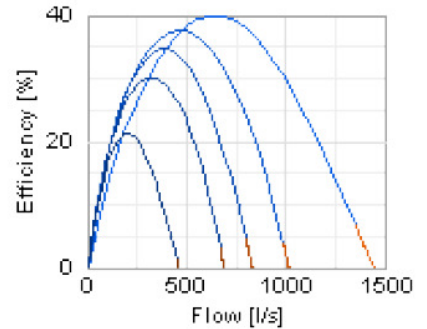
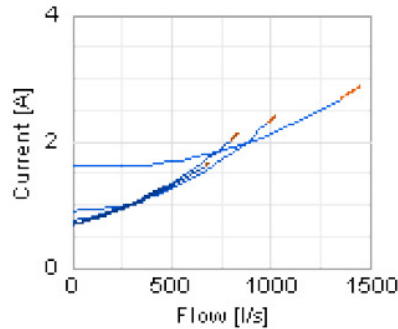
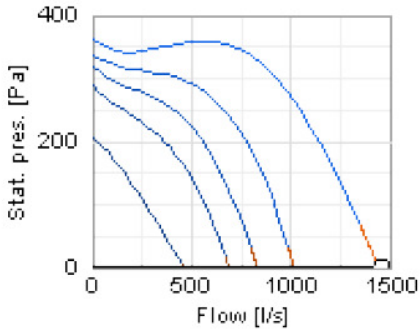
Teknik Değerler:

Voltaj	400 V
Faz	3 ~
Frekans	50 Hz
Güç	1400 W
Akım	4.30 A / 2.5A
R.p.m.	799.
Nakledilebilir en yüksek hava sıcaklığı	40 °C
Ses düzeyi @ 3 m	55 dB(
Ağırlık	50 kg
Koruma sınıfı	44 IP
Motor yalıtım sınıfı	F
Kanal bağlantısı	700X400 mm

“Östberg” Ex-Proof Kanal Tipi Fanlar



Performans Eğrisi:



* Maksimum hava debisi: 1460 [l/s] = 5256 m³/h