

Ex-Proof Fanlar

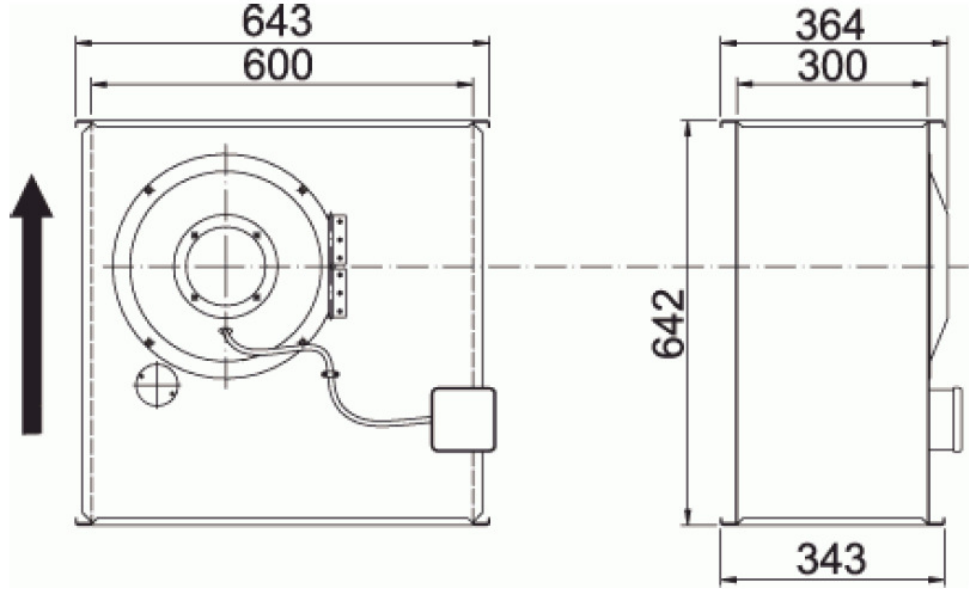


RKX 600x300 F3

Genel Özellikler:

- EEx e II T3 koruma kodu
- Entegre motor termistörü
- ATEX Sertifikalı
- Bakır giriş konisi
- Galvaniz çelik gövde
- Öne eğik sık kanatlı rotor

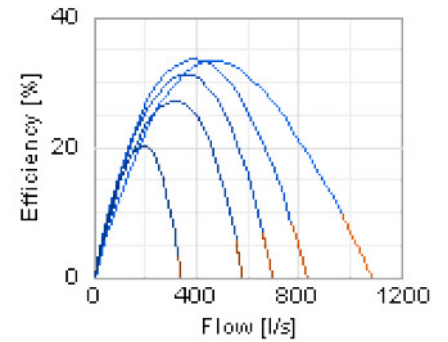
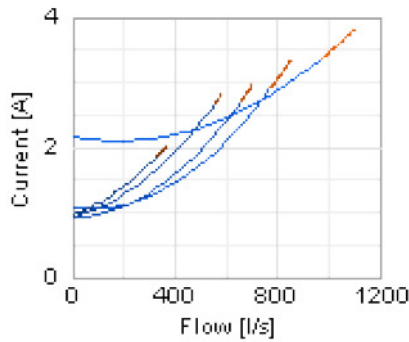
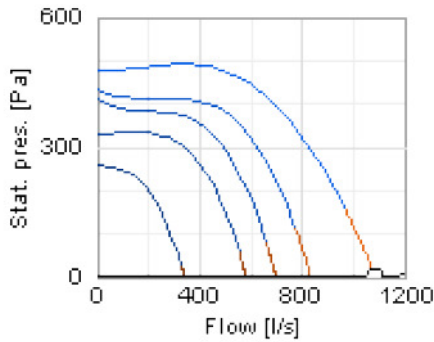
“Östberg” Ex-Proof Kanal Tipi Fanlar



Teknik Değerler:

Voltaj	400 V
Faz	3 ~
Frekans	50 Hz
Güç	1500 W
Akım	5.28 A / 3.05A
R.p.m.	1343 .
Nakledilebilir en yüksek hava sıcaklığı	40 °C
Ses düzeyi @ 3 m	60 dB(
Ağırlık	32 kg
Koruma sınıfı	44 IP
Motor yalıtım sınıfı	F
Kanal bağlantısı	600X300 mm

Performans Eğrisi:



* Maksimum hava debisi: 1080 [l/s] = 3888 m³/h