

Ex-Proof Fanlar



RKX 500x300 B3

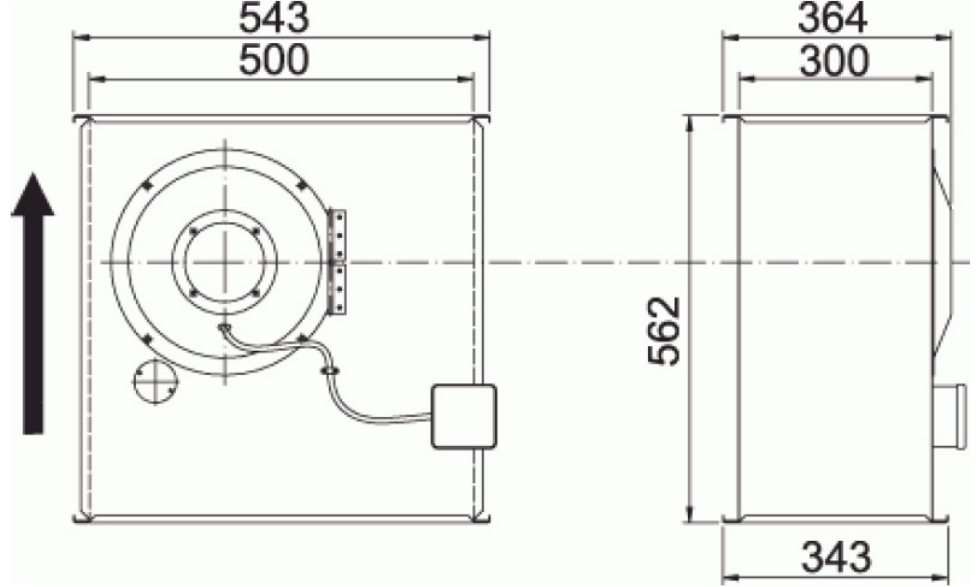
Genel Özellikler:

- EEx e II T3 koruma kodu
- Entegre motor termistörü
- ATEX Sertifikalı
- Bakır giriş konisi
- Galvaniz çelik gövde
- Öne eğik sık kanatlı rotor

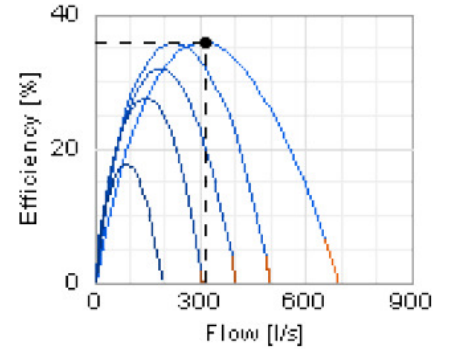
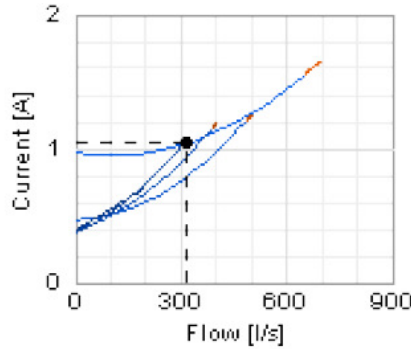
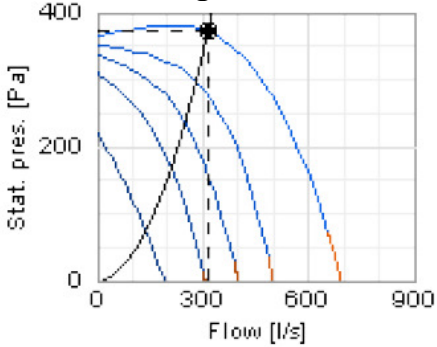
Teknik Değerler:

Voltaj	400 V
Faz	3 ~
Frekans	50 Hz
Güç	800 W
Akım	1.54A
R.p.m.	1239 .
Nakledilebilir en yüksek hava sıcaklığı	40 °C
Ses düzeyi @ 3 m	55 dB(
Ağırlık	22 kg
Koruma sınıfı	44 IP
Motor yalıtım sınıfı	F
Kanal bağlantısı	500X300 mm

“Östberg” Ex-Proof Kanal Tipi Fanlar



Performans Eğrisi:



* Maksimum hava debisi: 690 [l/s] = 2484 m³/h